

Integrador para básculas de cinta 882D

RICE LAKE
WEIGHING SYSTEMS

A partir de: jueves, febrero 27, 2025



Características estándar

- Pantalla LCD, 0,8 pulgadas, siete dígitos y siete segmentos, área pixelada de mensajes 3 x 20
- Puerto serie RS-232 o RS-485
- El puerto para dispositivos USB se conecta directamente a un PC
- Ethernet TCP/IP por solicitud o continuo
- Modelos de CA o CC
- Ranura de hardware para dos tarjetas opcionales
- Funciones de operador mediante teclas de menú para pista de auditoría, tara predefinida, acumulador, hora y fecha y puntos de ajuste
- Seguimiento de pistas de auditoría para cambios de configuración y calibración. Protección con contraseña para cambios de usuario y configuración
- Puntos de ajuste para control y alarmas
- Cuatro canales de E/S digital integrados
- Cuatro formatos programables de tíquets de hasta 1000 caracteres
- Configuración del filtro para ruido bajo, medio y alto
- Entradas de velocidad

Homologaciones



⚠ WARNING:
Cancer
and
Reproductive
Harm
California
Proposition
65

Integrador para básculas de cinta 882D

Las básculas de cinta utilizadas en sectores exigentes como la minería, la mezcla de material a granel y las canteras de arena o grava requieren instrumentos a la altura. El integrador para básculas de cinta 882D, resistente pero compacto, está concebido para proporcionar datos directos y precisos en una amplia variedad de entornos, incluso en lugares peligrosos. Diseñado con funciones de programación avanzadas y una opción de E/S, el 882D puede personalizarse para gestionar mediciones y dosificaciones de productos.

La pantalla retroiluminada permite ver fácilmente los datos de tasa, velocidad y tiempo incluso en condiciones de iluminación que normalmente dificultarían su lectura. La carcasa de acero inoxidable del 882D, con grado de protección IP66, protege el instrumento de las inclemencias del tiempo y lo hace especialmente adecuado para entornos adversos. Tanto si utiliza la báscula de cinta para el control de procesos como en aplicaciones de carga de camiones, embarcaciones o trenes, puede confiar en el rendimiento duradero del 882D en cualquier situación.

Especificaciones de 882D

Alimentación

Tensiones de entrada: 100-240 VCA, 9-36 VCC

Frecuencia de entrada: 47-63 Hz

Consumo eléctrico:

CA: 15 vatios, CC: 20 vatios

Tensión de excitación:

10 VCC, 8 células de carga x 350 Ω (16 x 700 Ω)

Rango de entrada de señal analógica:

De -45 a 45 mV

Sensibilidad de señal analógica:

0,3 μV/graduación mínima a 7,5 Hz
1 μV/graduación típica a 120 Hz

Frecuencia de muestreo:

De 7,5 a 120 Hz, seleccionable por software

Resolución:

Interna: 8 millones de recuentos 23 bits, pantalla: 100.000

Linealidad del sistema:

±0,01 % escala completa

E/S digital:

Cuatro E/S incorporadas, claves primarias, pseudofunciones, funciones de dosificación

Protección del circuito:

18 kV, 10 V/metro

Puertos de comunicación:

RS-232 dúplex completo o RS-485 semidúplex, conector micro USB A/B 2.0, Ethernet TCP/IP

Entrada de impulsos:

Entradas dobles para redundancia

Pantalla:

Pantalla LCD, siete dígitos, visor de peso de siete segmentos, área pixelada de mensajes 3 x 20

Anunciadores LED de estado:

Carga, total, tasa, velocidad, cero

Teclado:

Panel de membrana plana, sensible al tacto

Temperatura de trabajo:

Industrial: De -10 a 50 °C (de 14 a 122 °F)

Dimensiones (An x Al x Pr):

9,87 x 9,38 x 4,33

Peso:

5,4 kg (12 lb)

Material:

Acero inoxidable

Grado:

IP66

Garantía:

Garantía limitada de dos años

Homologaciones:

Marcado CE
Certificación UL/c-UL

Opciones del 882D

Salida analógica

Resolución 16 bits, 0-10 VCC, 0-20 mA, 4-20 mA

Placa de relés:

Cuatro relés de contacto seco, CC máx.: 30 VCC a 3 A
CA máx.: 250 VCA a 3 A por contacto

Interfaz EtherNet/IP:

Según EN 50325-2

Interfaz Profinet:

Según IEC 61784 (CPF-3/3)

Interfaz Modbus/TCP:

Hasta 8 bytes de datos E/S, Ethernet 100 Mbps dúplex completo

Interfaz DeviceNet:

Según EN 50325-2

Interfaz Profibus DP:

Según EN 50170

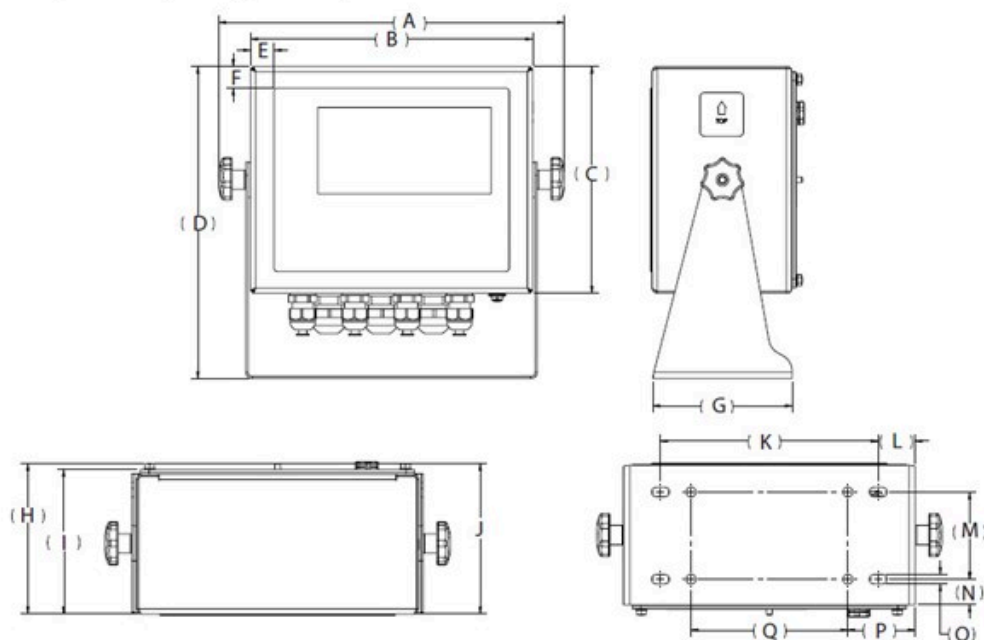
EtherCAT:

Según IEEE 802.3

E/S digital:

Disponibles tarjetas de ampliación E/S de 24 canales

Dimensiones del 882D



Dimensiones					
A	252,2 mm (9,93 in)	G	101,6 mm (4,00 in)	M	63,5 mm (2,50 in)
B	205,7 mm (8,10 in)	H	109,5 mm (4,31 in)	N	18,5 mm (0,73 in)
C	165,1 mm (6,50 in)	I	105,2 mm (4,14 in)	O	6,9 mm (0,27 in)
D	227,1 mm (8,94 in)	J	109,7 mm (4,32 in)	P	49 mm (1,93 in)
E	17,3 mm (0,68 in)	K	158,8 mm (6,25 in)	P	114,3 mm (4,50 in)
F	16 mm (0,63 in)	L	26,9 mm (1,06 in)		

Códigos de productos

Código	Descripción
177708	Indicator,882D Belt Scale Belt Scale Integrator with LCD Display Universal Enclosure
180847	Indicator,882D 100-240VAC Belt Scale Integrator with LCD Display Universal Enclosure
184683	Indicator,882D Belt Scale Integrator DC Power with LCD Display Universal Enclosure

Opciones

Código **Descripción**

Montaje en panel

177850 Panel,Mount Option 880, 882D, 882IS Universal Indicator, Gasketed Non-NEMA Seal.

Tarjetas de red

190530 882 Opt,Ethernet/IP CompactCom Option

190531 882 Opt,DeviceNet CompactCom Option

190532 882 Opt,ProfiNet CompactCom Option

190533 882 Opt,Modbus TCP CompactCom Option

190534 882 Opt,Profibus CompactCom Option

190535 882 Opt,EtherCAT CompactCom Option

Opciones

190527 882D Opt,Digital I/O Option Card

190528 882 Opt,Single Analog Output (0-10VDC, 0-20mA, 4-20mA)

190529 882D Opt,Relay Interface Option Card (Not for Totalizer Pulse Count Output)

www.ricelake.com | 800-472-6703

An ISO 9001 Registered Company ©2024 Rice Lake Weighing Systems